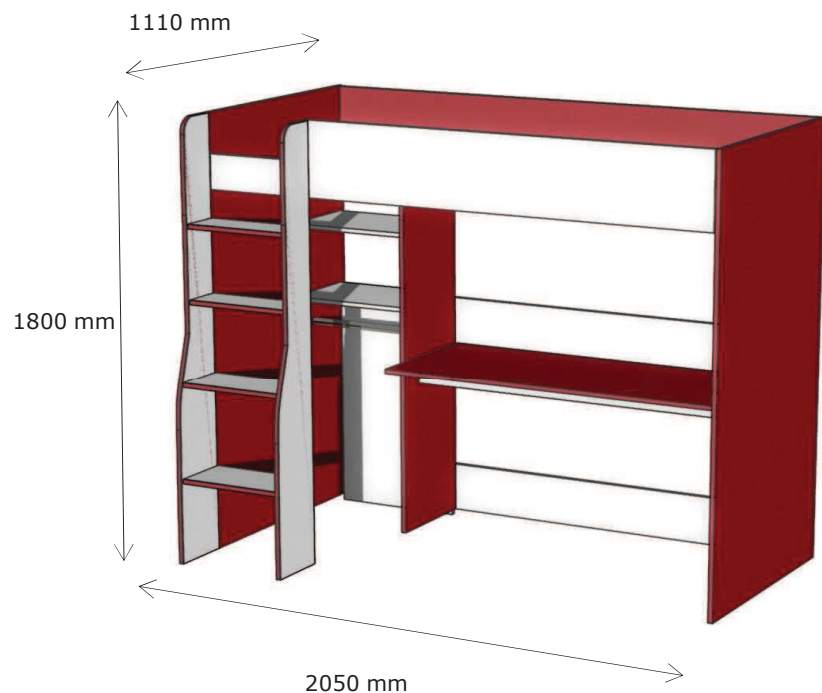


1. SOUND BASIC & COLOR

Montážny návod

Montážní návod

Poschodová postel' 180 - ľavá



nosnosť 90kg / nosnosť 90kg

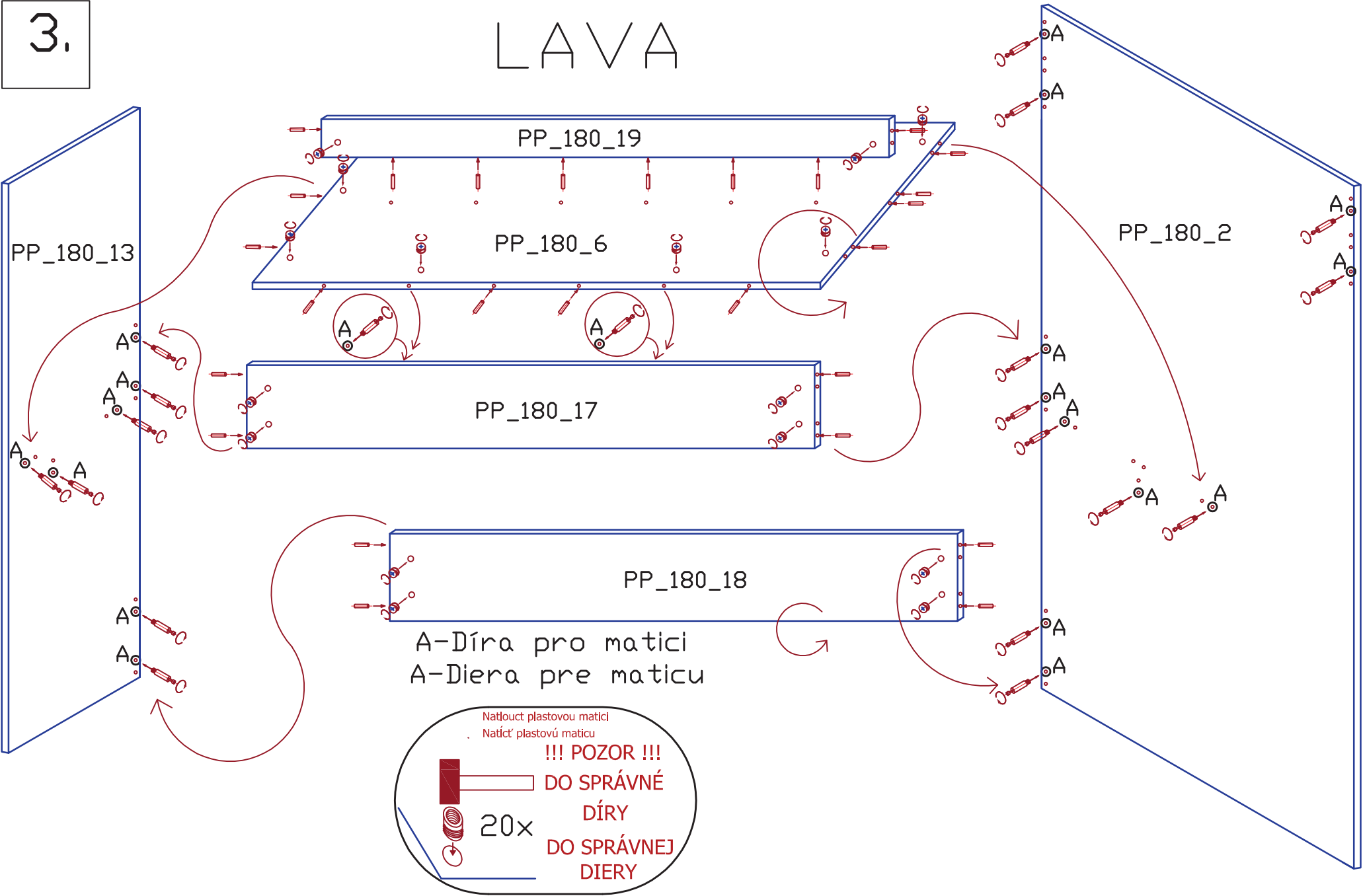
postel' musí byť ukotvená o stenu / postel' musí byť ukotvena o zeď

2.



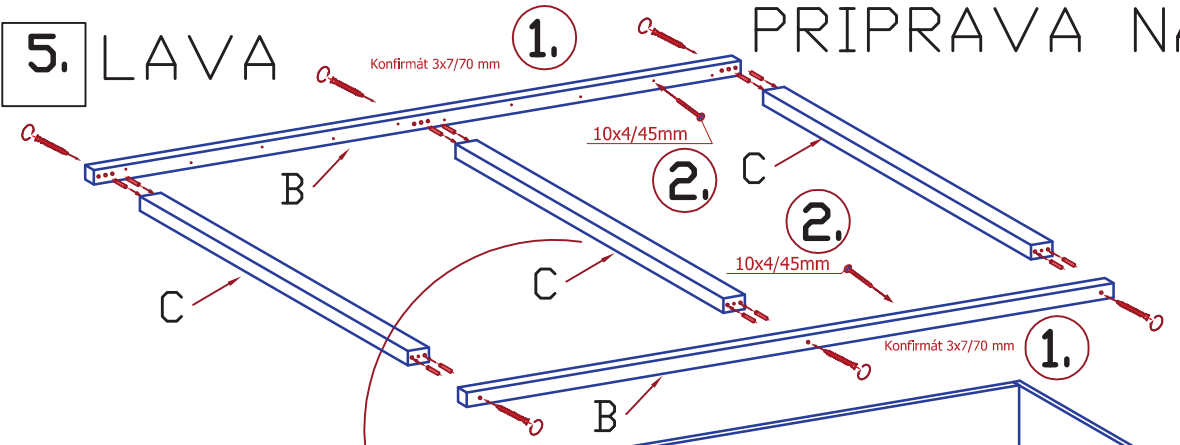
3.

LAVA

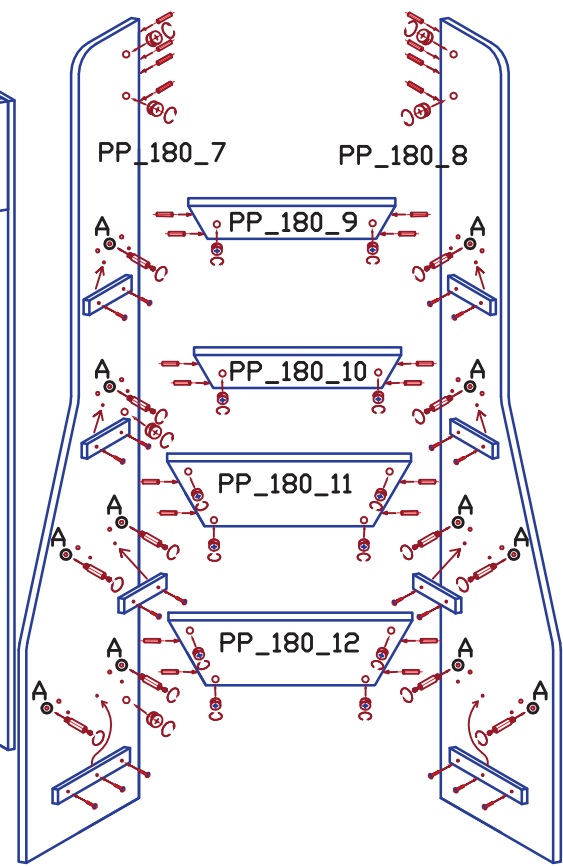
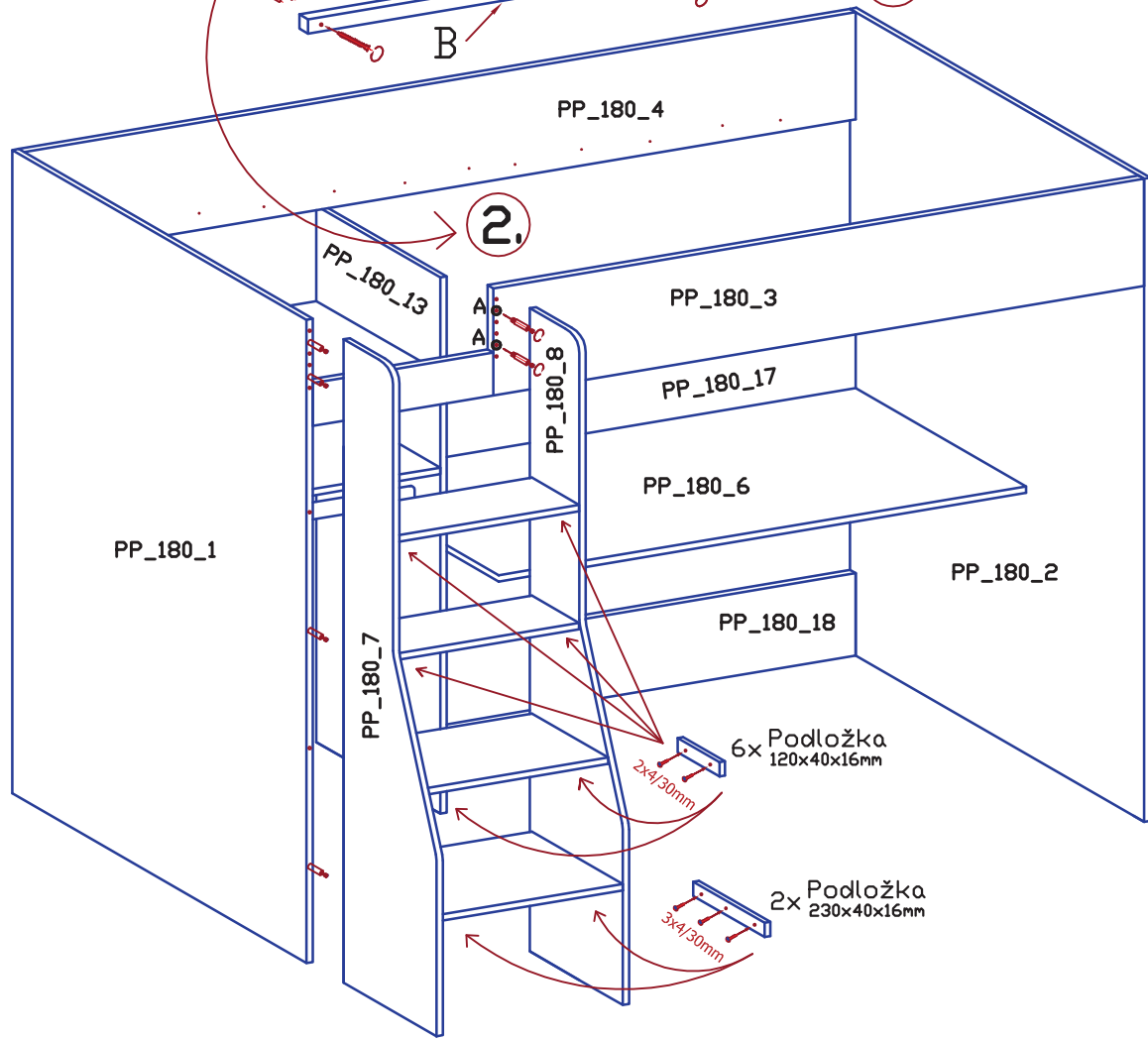
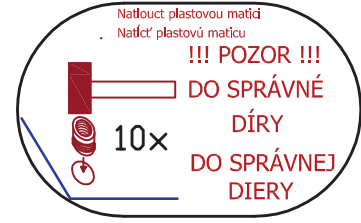


5. LAVA

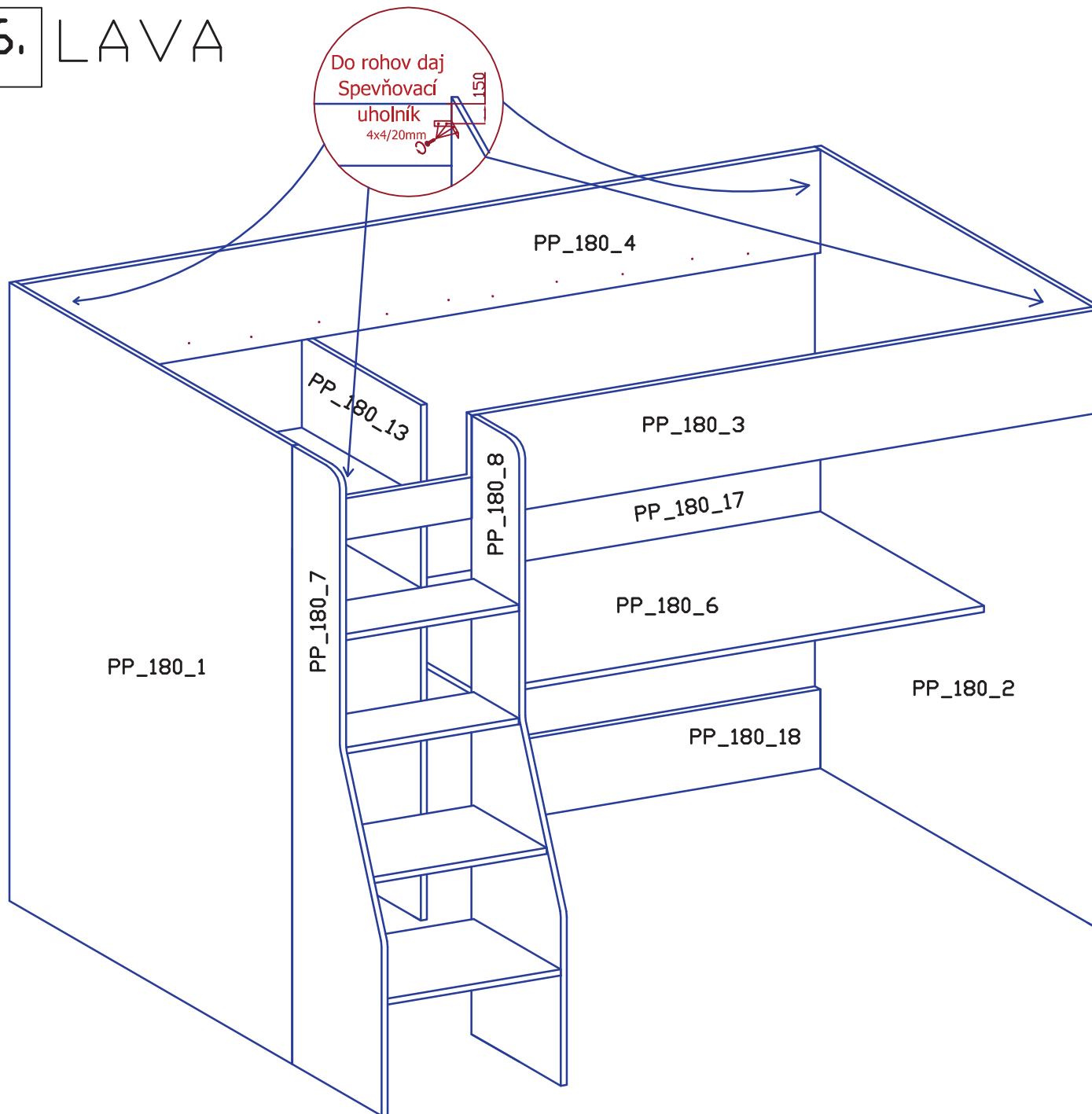
PRIPRAVA NA ROST



A-Díra pro matici
A-Diera pre maticu



6. LAVA





Návod k použití palandy

Před prvním použitím palandy si pozorně přečtěte návod k použití. Návod důsledně dodržujte a ponechte si ho pro použití v budoucnu. Společnost DAMONAX s r.o. neodpovídá za zranění způsobené nesprávným použitím.

Tato postel byla testována a je v souladu s Evropskou normou EN 747-1: 2012, která se týká postelí. K zajištění bezpečnosti dětí se řiďte následujícími pokyny:

- K posteli je přibalen montážní návod- schéma a soupis montážního materiálu potřebného ke správné montáži postele.
- Použití přiměřené utahovací síly pro šrouby a matice je velmi důležité. Použitím nedostatečné utahovací síly nedosáhnete bezpečného zajištění. Naopak příliš velká síla může mít za následek stržení závitu, deformaci šroubů nebo jejich prasknutí. V obou případech nesprávným použitím utahovací síly může dojít k selhání komponenty, což může mít za následek sníženou pevnost postele.
- Je důležité, aby se na jakémkoli výrobku, montovaném pomocí jakýchkoliv šroubů, šrouby dotáhli po dvou týdnech od montáže, a jednou v průběhu každých 3 měsíců - tak se zaručí stabilita během celé životnosti produktu.
- Nesprávná montáž má za následek neplatnost záruky.
- Pravidelně kontrolujte dotažení šroubů a matic
- Používat byste měli jen díly, které vyrobila nebo schválila společnost DAMONAX s.r.o. a jsou vyznačeny v soupisu montážního materiálu. Jen tyto díly budou garantovat dostatečnou úroveň bezpečnosti. Použití dílů, které nejsou schváleny společností DAMONAX s.r.o., má za následek neplatnost záruky.
- Na výstup na horní postel a pro sestup z ní vždy používejte žebřík, nebo produkt na to určený.
- Výrobce postele doporučuje matrace v rozměru 200 x 90cm
- Maximální tloušťka matrace, pro použití na horním lůžku, je 15cm. Tato doporučená tloušťka je i viditelně označena na jedné z částí postele horního lůžka. Z bezpečnostního hlediska je nutné použití zábrany proti vypadnutí z postele.
- Tato postel je určena pro maximální zatížení 80 kg na každou lůžkovou část.
- Nedovolte hraní dětí na nebo pod postelí a zakážete skákání na lůžku, jakož i na všech součástech postele.
- Na horní posteli může být pouze jedna osoba.

DŮLEŽITÉ:

- Tento produkt musí být trvale připevň ke stěně pomocí konzoly (konzol), aby se předešlo smrtelnému úrazu v případě, že se převrátí. Balení s montážním materiálem neobsahuje tyto konzole. Kontaktujte místní prodejnu pro kutily nebo železářství, kde vám poradí ohledně správného typu šroubů / hmoždinek pro váš typ stěny.
- Postel nepoužívejte, pokud je porušena jakákoliv část postele, nebo chybí jakýkoliv montážní materiál, který neumožňuje dokončení postele.



VAROVÁNÍ:

- Děti se mohou zaseknout mezi postel a zeď. Aby se zabránilo nebezpečí vážného poranění, vzdálenost mezi povrchem bezpečnostní zábrany a stěnou nesmí překročit 75mm nebo musí být větší než 230mm.
- V případě připoutávání dětí k posteli např. řemínky, provazy, provázky je možné uškrcení, oběšení nebo jiné vážné ublížení na zdraví.
- Vysoké postele a horní postel patrových postelí nejsou vhodné pro děti do šesti let z důvodu nebezpečí poranění vypadnutím.

DAMONAX s.r.o., Pečnianska 25, 851 01 Bratislava, výrobný závod: Štúrova 483, 908 72 Závod

e-mail: damonax@damonax.sk, www.damonax.sk

tel. +421 2 5010 0864, fax: +421 2 5541 0988

DAMONAX



Návod na použitie poschodovej postele

Pred prvým použitím poschodovej postele si pozorne prečítajte návod na použitie. Návod dôsledne dodržiavajte a ponechajte si ho pre použitie v budúcnosti. Spoločnosť DAMONAX s r.o. nezodpovedá za zranenia spôsobené nesprávnym použitím.

Táto postel' bola testovaná a je v súlade s Európskou normou EN 747-1:2012, ktorá sa týka postelí. Na zaistenie bezpečnosti detí sa riadte nasledovnými pokynmi:

- K posteli je pribalený montážny návod- schéma a súpis montážneho materiálu potrebného k správnej montáži postele.
- Postupujte podľa následnosti prác uvedenej v montážnom návode
- Pred začatím montáže je potrebné skontrolovať jednotlivé dielce a ďalšie súčasti balenia.
- Doporučujeme previesť montáž vyškolenými montážnymi pracovníkmi.
- Použitie primeranej utahovacej sily pre skrutky a matice je veľmi dôležité . Použitím nedostatočnej utahovacej sily nedosiahnete bezpečného zaistenia . Naopak príliš veľká sila môže mať za následok strhnutie závitu, deformáciu skrutiek alebo ich prasknutie . V oboch prípadoch nesprávnym použitím utahovacej sily môže dôjsť k zlyhaniu komponentu, čo môže mať za následok zníženú pevnosť postele.
- Je dôležité, aby sa na akomkoľvek produkte, montovanom pomocou akýchkoľvek skrutiek, skrutky dotiahli po dvoch týždňoch od montáže, a jedenkrát v priebehu každých 3 mesiacov – tak sa zaručí stabilita počas celej životnosti produktu.
- Nesprávna montáž má za následok neplatnosť záruky.
- Pravidelne kontrolujte dotiahnutie skrutiek a matic
- Používať by ste mali len diely, ktoré vyrobila alebo schválila spoločnosť DAMONAX s.r.o. a sú vyznačené v súpise montážneho materiálu. Len tieto diely budú garantovať dostatočnú úroveň bezpečnosti. Použitie dielov, ktoré nie sú schválené spoločnosťou DAMONAX s.r.o., má za následok neplatnosť záruky.
- Na výstup na hornú postel' a na zostup z nej vždy používajte rebrík, alebo produkt na to určený.
- Výrobca postele odporúča matrace v rozmere 200 x 90cm
- Maximálna hrúbka matrace, pre použitie na hornom lôžku, je 15cm. Táto odporúčaná hrúbka je aj viditeľne označená na jednej z častí postele horného lôžka. Z bezpečnostného hľadiska je nutné použitie zábrany proti vypadnutiu z postele.
- Táto postel' je určená pre maximálne zaťaženie 80 kg na každú lôžkovú časť.
- Je zakázané skákánie na lôžku, ako aj na všetkých súčiastiach postele.
- Na hornej posteli môže byť iba jedna osoba.
- Nepreťažujte hornú postel'

DŮLEŽITÉ:

- Doporučujeme tento produkt natrvalo upevniť k stene pomocou ukotvovacích konzol, aby sa predišlo úrazu v prípade, že sa prevráti. Balenie s montážnym materiálom neobsahuje tieto konzoly. Kontaktujte miestnu predajňu pre domácie majstrov alebo železiarstvo, kde vám poradia ohľadom správneho typu skrutiek/príchytiek pre váš typ steny.
- Postel' nepoužívajte, ak je porušená akákoľvek časť postele, alebo chýba akýkoľvek montážny materiál, ktorý neumožňuje dokončenie postele.
- K poschodovej posteli je možné doobjednať zábranu



VAROVANIE:

- Aby sa zabránilo nebezpečenstvu vážného poranenia, vzdialenosť medzi povrchom bezpečnostnej zábrany a stenou nesmie prekročiť 75mm alebo musí byť väčšia ako 230mm. (nebezpečie zaklivenia dieťaťa)
- Vzájomná zámena spojovacieho materiálu spôsobí zníženie pevnosti a môže poškodiť jednotlivé dielce.
- V prípade pripútavania detí k posteli napr. remienkami, povrazmi, šnúrkami je možné uškrcenie, alebo iné vážne ublíženie na zdraví.
- Vysoké postele a horná postel' poschodových postelí nie sú vhodné pre deti do šiestich rokov z dôvodu nebezpečenstva poranenia vypadnutím.

DAMONAX s.r.o., Pečnianska 25, 851 01 Bratislava, výrobný závod: Štúrova 483, 908 72 Závod

e-mail: damonax@damonax.sk, www.damonax.sk

tel. +421 2 5010 0864, fax: +421 2 5541 0988

DAMONAX